

1 Year Warranty

DeMore's Innovative Design, Inc. herewith guarantees the structural integrity of the Ladder Tool Bin® product, for one year and warrants it against all manufacturer defects. This Warranty is not applicable to any damage caused by user or caused by use other than its intended purpose on step ladders.

Replacement subject to DeMore's Innovative Design, Inc. inspection approval. Upon approval, the Ladder Tool Bin® will be replaced free-of-charge.

CALL DEMORE'S INNOVATIVE DESIGN, INC. FOR REPLACEMENT INSTRUCTIONS 262-825-6784



Thank You for trusting your hard work to the Tool Bin Man® and the Ladder Tool Bin®
www.laddertoolbin.com

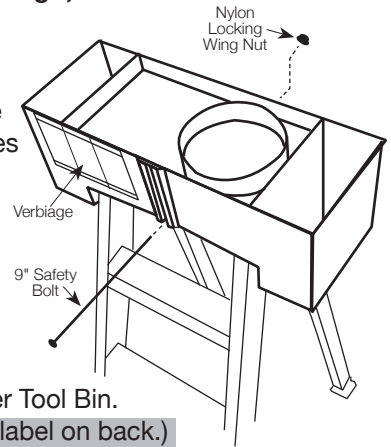
200317 LTB-1317 Insert Card

INSTRUCTIONS for Model LTB-1317



DeMore's Innovative Design, Inc.

- 1) Read all warnings on this product and on the ladders where this product is being used.
- 2) Remove the warranty card and keep in a safe place for your records. (Warranty card includes warranty, instructions and Warning label)
- 3) Orientation of Ladder Tool Bin is based on verbiage legibility and the handle opening facing the back of the step ladder...!
- 4) Remove the provided 9" safety bolt before setting the Ladder Tool Bin on top of a step ladder and re-insert prior to using your Ladder Tool Bin.
(See warning note highlighted in the warning label on back.)
- 5) Paint can holder should accept most 1 gallon paint cans. Snug enough to avoid accidental spills...!
- 6) Do not expose the Ladder Tool Bin to temperatures exceeding 210°F...!
- 7) You're ready to use & enjoy the convenience of your new Ladder Tool Bin...!



U.S. Patent No. D838.387

Made in the USA

! WARNING

- Always use caution when using the Ladder Tool Bin®...!
- The Ladder Tool Bin is intended solely to store (a reasonable amount of) tools & hardware associated with work that typically occurs on fiberglass step ladders and some wood step ladders...! (Ladder top sizes for the Ladder Tool Bin range from 5½"-7" X 13"-14½".)
- **Warning...!** The 9" safety bolt and nylon wing nut must be used at all times when using the Ladder Tool Bin...!
(See warning on the back of the Ladder Tool Bin Highlighted below)
"Warning! Must use supplied 9" safety bolt" - "Park here when not in use"
- Do not close the step ladder without doing the following: Be sure the 9" safety bolt is secure in its designated location - Remove all contents in and on the Ladder Tool Bin.
- An empty Ladder Tool Bin can remain attached to a closed ladder for storage. **NOTE! The 9" safety bolt must remain in its designated location for this to apply.**
- Do not stand on or in the Ladder Tool Bin.
- Orientation of Ladder Tool Bin is based on verbiage legibility and the handle opening facing the back of the step ladder...!

Thank you for putting your trust in the Tool Bin Man® and choosing the Ladder Tool Bin®...!

! ADVERTENCIA

- ¡Siempre tenga cuidado al usar el Ladder Tool Bin®...!
- ¡El Ladder Tool Bin está diseñado exclusivamente para almacenar (Una cantidad razonable de) herramientas y equipos asociados con el trabajo que típicamente ocurre sobre escaleras de fibra de vidrio y algunas escaleras de madera...! (Las medidas de la parte superior de la escalera para el Ladder Tool Bin deben estar en un rango entre 5½" a 7" X 13" a 14½".)
- **¡ADVERTENCIA...!** ¡El perno de seguridad de 9" y la tuerca de mariposa de nylon deben ser usados en todo momento mientras se usa el Ladder Tool Bin...!
(Vea las advertencias en la parte trasera del Ladder Tool Bin Resaltadas a continuación)
"¡Advertencia! Debe usar el perno de seguridad de 9" suministrado" - "Colocar aquí cuando no esté en uso"
- No cierre la escalera sin hacer lo siguiente: Asegúrese de que el perno de seguridad de 9" esté seguro en su ubicación designada - Retire todo el contenido dentro del Ladder Tool Bin.
- Un Ladder Tool Bin vacío puede permanecer unido a una escalera cerrada para su almacenamiento. **¡NOTA! El perno de seguridad de 9" debe permanecer en el lugar designado para que esto aplique.**
- No se pare sobre o dentro del Ladder Tool Bin.
- ¡La orientación del Ladder Tool Bin está basada en un lenguaje legible y la agarradera abierta viendo la parte trasera de la escalera...!

¡Gracias por poner su confianza en el Tool Bin Man® y escoger el Ladder Tool Bin®...!

! AVERTISSEMENT

- Soyez prudent lorsque vous utilisez le Ladder Tool Bin®... !
- Le Ladder Tool Bin est destiné exclusivement à stocker (une quantité raisonnable) des outils et du matériel associés aux travaux qui se font généralement sur des échelles en fibre de verre et quelques échelles en bois...!
(Les tailles supérieures pour le Ladder Tool Bin vont de 5½" à 7" X 13" à 14½" pouces.)
- **Attention... !** Le boulon de sécurité de 9 pouces et l'écrou à ailettes en nylon doivent être utilisés en tout temps lors de l'utilisation du Ladder Tool Bin... !
(Voir l'avertissement à l'arrière du Ladder Tool Bin mis en évidence ci-dessous)
« Attention ! Vous devez utiliser le boulon de sécurité de 9 pouces fourni » - « Laissez ici quand elle n'est pas utilisée ».
- Ne fermez pas l'escabeau sans faire ce qui suit : Assurez-vous que le boulon de sécurité de 9 pouces est sécurisé dans son emplacement désigné - Retirez tous les contenus dans et sur le Ladder Tool Bin.
- Un Ladder Tool Bin vide peut rester attaché à une échelle fermée pour le stockage. **REMARQUE ! Le boulon de sécurité de 9 pouces doit rester dans son emplacement désigné pour que cela s'applique.**
- Ne vous mettez pas debout sur ou dans le Ladder Tool Bin... !
- L'orientation du Ladder Tool Bin est basée sur la lisibilité du verbiage et l'ouverture de la poignée face à l'arrière de l'escabeau... !

Merci d'avoir confiance en le Tool Bin Man® et de choisir le Ladder Tool Bin®... !

262-825-6784

www.laddertoolbin.com

